

# ИНСТРУКЦИЯ ПО МОНТАЖУ

КРОВЕЛЬНЫЕ ПРОФИЛИ

**RUUKI**

Building your tomorrow.

## Содержание

<b>Кровельные профили и компоненты</b> .....	3
<b>Получение товара</b> .....	4
<b>Разгрузка и хранение товара</b> .....	4
<b>Размеры</b> .....	4
<b>Техника безопасности</b> .....	4
<b>Контроль замеров</b> .....	4
<b>Подъем и укладка листов</b> .....	5
<b>Заказ кровли</b> .....	5
<b>Гидроизоляция</b> .....	5
<b>Обрешетка</b> .....	6
<b>Установка торцевых досок</b> .....	6
<b>Монтаж карнизных планок</b> .....	6
<b>Способ и порядок монтажа</b> .....	7
<b>Крепеж</b> .....	7
<b>Монтаж листов</b> .....	8
<b>Наращивание листов</b> .....	9
<b>Установка ендовы</b> .....	10
<b>Установка планок</b> .....	12
<b>Уход за кровлей</b> .....	13
<b>Детализировочные чертежи</b> .....	14

## Наши кровли сделают вашу жизнь проще

Кровли производства «РУУККИ» отличаются высоким качеством на основе самого современного «ноу-хау» в технологиях обработки материалов. Вечный дизайн, сочетающийся с легкостью монтажных работ, обуславливает то, что такая кровля является оптимальной при новом строительстве и в случае реконструкции крыши дома.

### Разработанные для суровых погодных условий.

Наша кровля, специально разработанная для жестких климатических условий, годами выдерживает летний зной, осенние дожди и зимние морозы. Ваше здание будет иметь красивую кровлю, которая будет служить на протяжении десятилетий.

Основное преимущество заключается в цветном полимерном покрытии, которое эффективно защищает горячеоцинкованный лист от ржавчины, а также гарантирует стойкость цвета, несмотря на воздействие ультрафиолетовых лучей. Мы не просто заявляем об этом, а предоставляем гарантию на эстетические и технические свойства продукции.

В этой инструкции предоставлены общие рекомендации по монтажу.

Методы монтажа, изложенные в данной инструкции, представлены в качестве рекомендаций. Необходимые методы монтажа варьируются в зависимости от типа кровли и местности.

Для ознакомления с подробными инструкциями по монтажу и обновлениям посетите наш сайт [www.ruukki-krovlya.ru](http://www.ruukki-krovlya.ru)

В случае затруднений при монтаже следуйте инструкциям инженера-проектировщика или обращайтесь к нашим сотрудникам отдела технической поддержки.

## Кровельные профили и компоненты

ПРОДУКТ	ELITE	MONTERREY	ADAMANTE
Код	TS60-400-1025	TS39-350-1100	TS55-350-1125
Высота профиля	60 мм	39 мм	55 мм
Шаг волны	400 мм	350 мм	350 мм
Полезная ширина	1025 мм	1100 мм	1125 мм
Полная ширина	1115 мм	1180 мм	1153 мм
Минимальная длина	800 мм	450 мм	850 мм
Максимальная длина	8000 мм	8000 мм	8200 мм
Минимальный уклон	14 °	14 °	14 °
Толщина	0.50 мм	0.50 мм	0.50 мм
Вес на м <sup>2</sup>	5.00 кг	4.70 кг	4.8 кг
Товарная единица	м <sup>2</sup>	м <sup>2</sup>	м <sup>2</sup>
Покрытие	Pural Matt	Polyester/Purex/Pural/Pural Matt	Pural Matt



## Получение товара

Убедитесь, что поставленные Вам компоненты соответствует перечню, приложенному к сопроводительному извещению об отправке товара. Несоответствия в номенклатуре поставки, а также возможные повреждения, возникшие при транспортировке, должны быть зафиксированы в товарно-транспортной накладной, и о них должно быть незамедлительно сообщено в компанию Ruukki или торговое представительство.

О любых недостатках поставленной партии необходимо сообщить в течение 8 дней после получения товара. Компания не несет ответственности за расходы, связанные с заменой изделий, смонтированных способом, не отвечающим требованиям данной инструкции.

## Разгрузка и хранение товара

При разгрузке кровельные листы следует укладывать на поддоны, защищенные картоном или любым другим ровным материалом, который примерно соответствует размерам листа кровельного покрытия.

В нормальных условиях пачки кровельных листов могут храниться в течение месяца, как в упакованном виде, так и без упаковки. Для более длительного хранения листы необходимо извлечь из транспортной упаковки, переложить рейками, пачки укрыть и расположить на наклонной поверхности, чтобы скапливающаяся между листами вода могла испаряться или стекать.

При разгрузке отдельных листов необходимо следить за тем, чтобы при подъеме листы не терлись друг об друга. Рекомендуется держать листы за стыковочный край. Подъемный механизм также можно использовать для поднятия необходимого количества листов на поверхность кровли.

## Размеры

Кровельные листы поставляются обрезанными по заданным размерам. Однако в случае вальмовой кровли, наличия ендов и вытяжных труб листы необходимо резать непосредственно на стройплощадке. Для этого используется ручная дисковая пила с диском для резки тонколистового металла, ножницы, высечная машина, лобзик или любой другой инструмент, при работе с которым материал не нагревается.

Внимание: Использование угловой шлифовальной машины «болгарки» с абразивным отрезным диском строго запрещено. Применение ее автоматически аннулирует гарантию, предоставляемую на внешнее покрытие листов.

Кроме ручной дисковой пилы с подходящим диском, ножниц или высечной машины, требуется как минимум один шуруповерт и рулетка. Перед началом работы по резке лист кровельного покрытия необходимо накрыть, так как стальная стружка может повредить поверхность.

Стружку, оставшуюся после монтажа на поверхности листа, необходимо тщательно удалить при помощи мягкой щетки. Так же необходимо подкрасить любые царапины цветного полимерного покрытия ремонтной краской.

## Техника безопасности

При работе с кровельным листом всегда используйте перчатки и спецодежду. Обращайте внимание на острые края и углы. Следует брать за передний замятый край листа – это обеспечит надежное схватывание и защитит от острых углов.

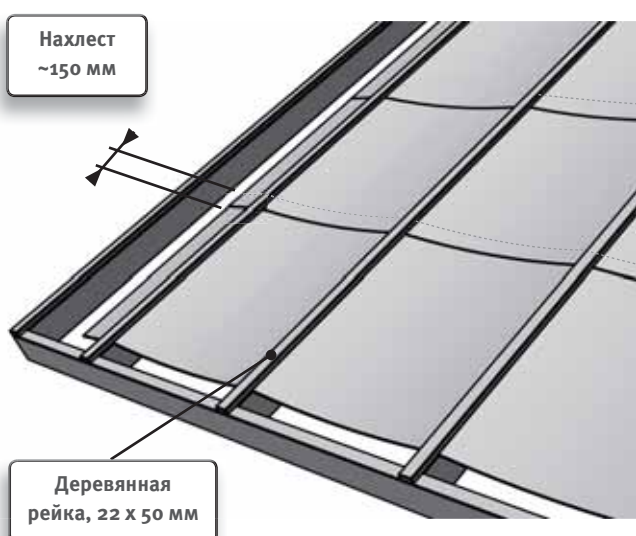
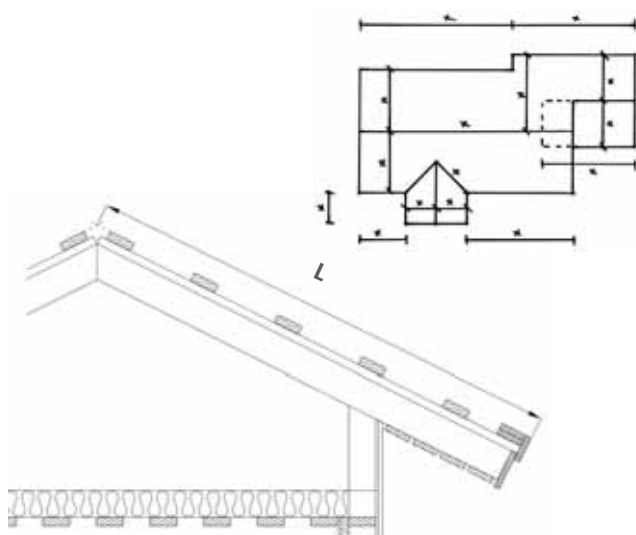
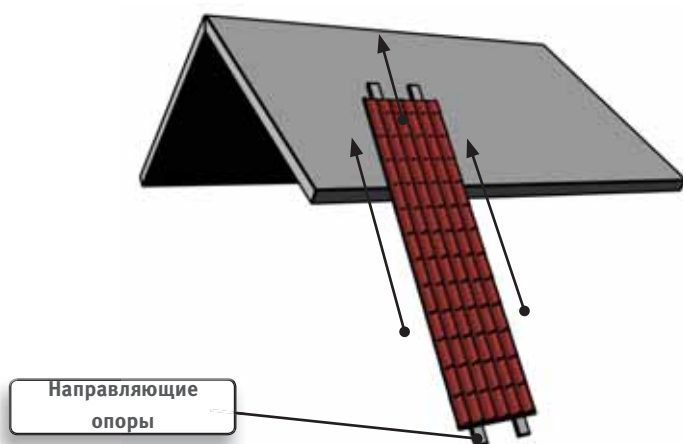
Нельзя находиться под листом во время его перемещений.

Всегда убеждайтесь, что подъемные устройства способны выдержать вес поднимаемых кровельных листов и листы надежно закреплены. Избегайте работать с кровлей при сильном ветре. Находясь на крыше, двигайтесь с особой осторожностью, используйте спасательный пояс с тросом и обувь на мягкой подошве. Во время работ соблюдайте все действующие нормы обеспечения безопасности и охраны труда.

## Контроль замеров

Кровельные листы устанавливаются под прямым углом (90°) к карнизам. Перед началом монтажа необходимо проверить плоскостность кровли, ее поперечные размеры, а также прямолинейность конька и карнизов. В случае возникновения проблем следует обратиться в отдел технической поддержки.





## Подъем и укладка листов

Не стоит поднимать длинные листы кровельного покрытия за концы, лучше всего поднимать их за стыковочные края, следите, чтобы листы не царапались друг о друга.

Отдельные листы кровельного покрытия следует поднимать по направляющим опорам, установленным от карниза до земли. Листы можно толкать снизу от земли наверх, держась за оба края. Не ходите под листами во время их подъема.

## Заказ

Компания Ruukki поставляет кровельные материалы по размерам заказчика. Размеры указывают на чертежах конструкций. Также возможно изготовление упрощенного чертежа с указанием наиболее важных размеров.

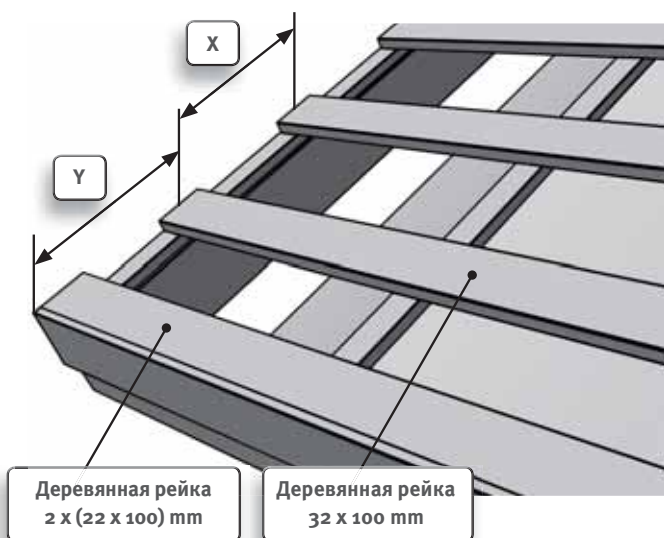
Главное правило – длина поверхности кровли (L) или листа кровельного покрытия измеряется от внешней стороны лобовой доски до середины конька. Чтобы предоставить точные размеры для оформления заказа, целесообразно измерить длину поверхности кровли в нескольких местах.

## Гидроизоляция

Монтаж гидроизоляционного слоя следует выполнять горизонтально, начиная от карнизов и укладывая слой поверх стропил. Для не утепленных кровель следует использовать пленку-антиконденсат, для утепленных – либо антиконденсат либо супердиффузионную мембрану (в зависимости от конструктива кровельного пирога). При использовании вентилируемой подшивки, гидроизоляционный материал должен выступать как минимум на 200 мм за край стены у карнизов и с торцов. В остальных случаях гидроизоляционный материал должен немного выступать за край стропил. Сначала прикрепите гидроизоляционный материал скобами к стропилам. Окончательный крепеж выполняется при помощи деревянных реек, например 22x50 мм (для обеспечения вентиляции), которые укладываются на слой гидроизоляции поверх стропильных ферм. Гидроизоляционный материал должен свободно провисать между стропилами.

У конька гидроизоляционный слой укладывается согласно инструкциям по монтажу, указанным на детализированных чертежах. В случае возникновения проблем следует обратиться в наш отдел технической поддержки, где специалисты предложат решение в зависимости от конкретного типа конька.

Слой гидроизоляции должны укладываться с нахлестом 150 мм по горизонтальным швам. Нарастивание гидроизоляционного материала в длину производится на стропилах с нахлестом не менее 100 мм.



## Обрешетка

Для кровель с шагом стропильных ферм 900 или 1200 мм в качестве обрешетки используются деревянные рейки 32 x 100 мм.

В случае использования металлочерепицы нижняя рейка обрешетки должна быть приблизительно на 10 мм толще остальных, например, (42x100 мм). Точную необходимую толщину обрешетки можно узнать у Вашего проектировщика.

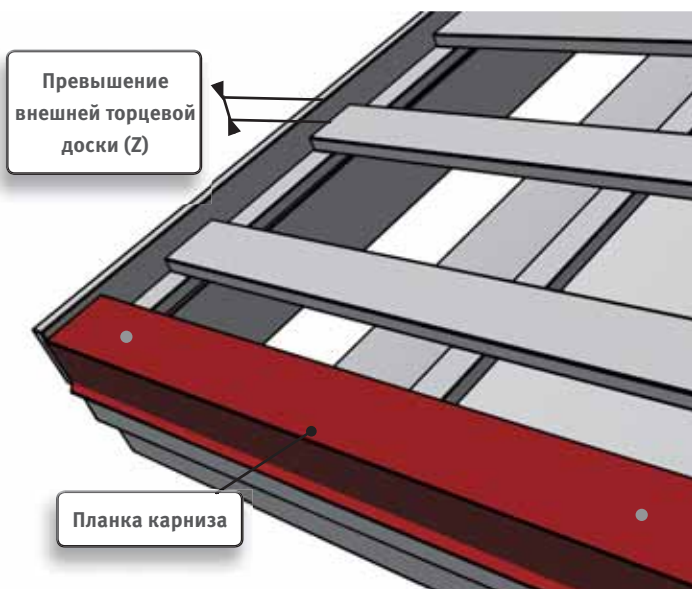
Монтаж обрешетки для листов кровельного покрытия следует начинать от того карниза, с которого начнется монтаж кровельных листов. Это имеет значение при ступенчатых карнизах, где важно учесть совмещение волн профиля.

Расстояние между рейками для кровельных профилей см. таб. ниже:

ПРОДУКТ	Y (мм)	X (мм)
Adamante	300	350
Elite	350	400
Monterrey	300	350

Y = расстояние от внешнего края лобовой доски до середины второй рейки

X = межцентровое расстояние последующих реек



## Установка торцевых досок

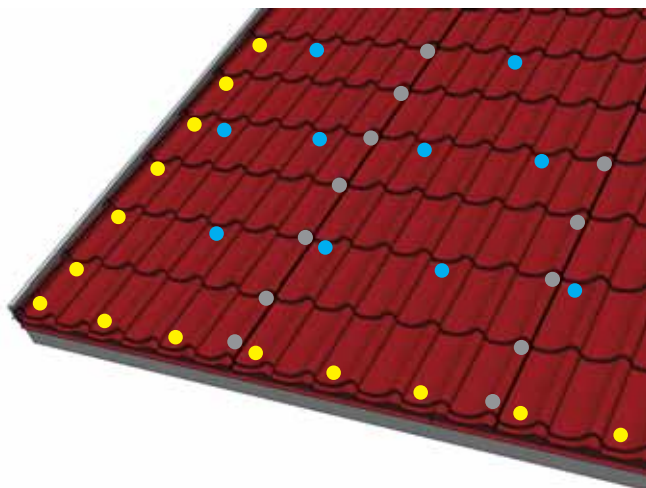
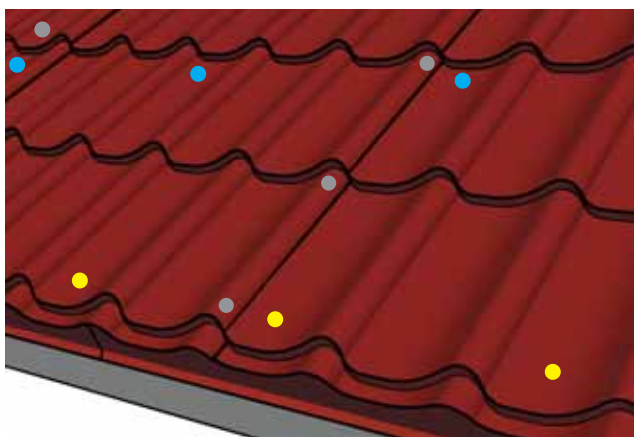
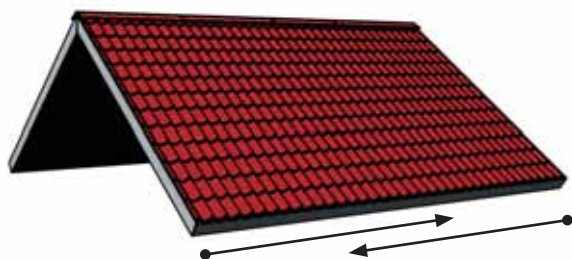
При использовании профилированных кровельных листов, внешняя торцевая доска фронтона должна быть приподнята над уровнем обрешетки на высоту профиля кровли. К этой доске крепятся торцевые планки.

Превышение внешней торцевой доски

ПРОДУКТ	Z (мм)
Adamante	55
Elite	60
Monterrey	39

## Монтаж карнизных планок

Перед началом монтажа листов металлочерепицы необходимо установить карнизные планки. Карнизные планки выравнивают и закрепляют к крайней рейке обрешетки с помощью саморезов. Карнизные планки следует устанавливать внахлест примерно 100 мм.



## Способ и порядок монтажа

Направление укладки листов металлочерепицы не зависит от места расположения капиллярной канавки и может идти как слева направо, так и в обратную сторону. При работе слева направо край листа приподнимается, и край последующего листа укладывается под него. Таким образом, крайний лист опирается на поперечную волну предыдущего листа, что позволяет избежать скольжения листов во время монтажа. Это оказывается особенно полезным при монтаже кровель с крутыми скатами или при установке длинномерных листов.

Монтаж листов на двускатной кровле обычно начинают от торца, а на вальмовой кровле – от вальмы. Листы выравнивают относительно карнизов, а не торца.

Если начать монтаж с длинных листов, то выровнять их относительно карниза (под прямым углом) будет легче.

## Крепеж

### Крепление листов

Инструкции по размещению и креплению кровельных листов создавались с учетом подъемной силы ветра, возникающей на карнизах, теплового движения в центральных зонах, герметичности и внешнего вида соединений листов. Листы металлочерепицы крепят к обрешетке при помощи самосверлящих самонарезающих винтов в низ волны профиля и под поперечной волной профиля. Крепление осуществляется саморезами размером 4,8 x 28 мм (для деревянной обрешетки). Для стальной обрешетки применяют саморезы 4,8 x 20 или 4,8 x 28 мм.

Листы металлочерепицы с левой стороны имеют капиллярную канавку, которая при монтаже должна быть накрыта соседним листом. Листы соединяются внахлест при помощи саморезов в верх волны профиля и под поперечной волной профиля. В местах перехлестов не допускается применение герметика. Листы крепятся к обрешетке через продольную волну в каждую вторую поперечную волну. Для кровельного профиля Adamante крепление к обрешетке надо выполнять, распределяя равномерно по листу, руководствуясь эстетическим видом (отличие Adamante в количестве продольных волн 5 шт.).

- Саморезы для крепления к обрешетке (три продольные волны вбок две поперечные волны вверх, для Adamante см. текст выше)
- Саморезы для крепления внахлест (ниже каждой поперечной волны, для Adamante см. стр. 9)
- Саморез для крепления карнизов (на каждой второй волне, для Adamante 3 шт. на лист)
- Саморез для крепления торца (ниже каждой поперечной волны)

Размещение крепежа начинается со стороны фронтона, по высоте первая поперечная волна профиля (ближайшая от края карниза) пропускается, и первый шуруп вкручивается под второй поперечной волной профиля. Место второго самореза – на две поперечные волны вверх и на одну продольную волну в сторону. И так далее по всей площади листов вплоть до конька. Затем вернитесь к первому саморезу, сдвиньтесь на три продольные волны профиля в сторону и начинайте второй ряд крепежа, вновь продвигаясь вверх, как и в первом случае, до конька крыши.

По краю фронтона прикрепите листы, закрутив саморезы под каждую поперечную волну профиля в каждую рейку обрешетки.

В районе конька зафиксируйте листы саморезами под поперечную волну профиля через одну продольную волну в крайнюю рейку обрешетки (2-3 шурупа на каждый лист).



## Монтаж листов

Первый лист укладывается на обрешетку со стороны начала монтажа так, чтобы его нижний край выступал на 40-50 мм за край карниза. Лист крепится к обрешетке одним саморезом у карниза и временно у конька.

Установите следующий лист под первый с боковым продольным нахлестом. Необходимо контролировать величину зазоров в стыке на продольных волнах листов. Необходимо добиться того, чтобы листы были плотно и точно состыкованы друг с другом.

Соедините эти и следующие листы между собой при помощи саморезов вдоль продольного нахлеста листов. Начинать от карниза и двигайтесь к коньку. Саморезы закручиваются в верх волны под поперечной волной профиля.

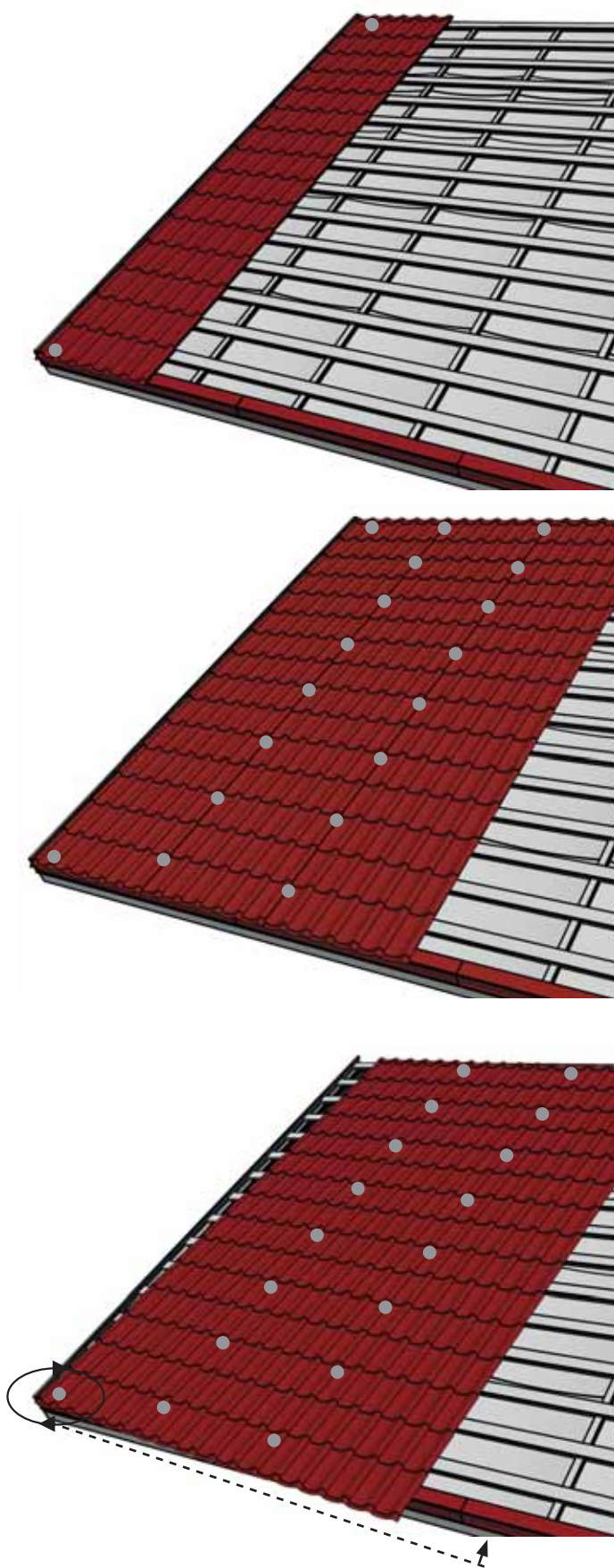
Установите таким образом три или четыре листа. Удалите саморез временного крепления листов в районе конька, и выровняйте весь блок по линии карниза. Сделайте замеры выступа с правого и левого угла листа; если выступ одинаковый (около 40-45мм), значит лист выровнен правильно.

Закрепите лист ровно на своем месте относительно карнизов одним саморезом.

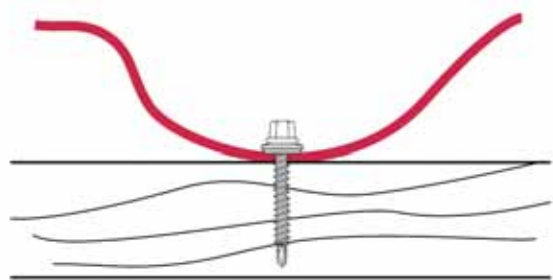
Закрепите следующий лист к обрешетке и на стыках согласно инструкциям по крепежу (см. стр. 7).

Продолжайте монтаж вышеописанным способом.

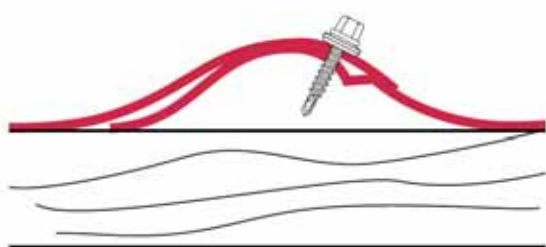
Смахните мягкой щеткой стружку от обрезания или просверливания после окончания монтажа кровельного покрытия. Подкрасьте поверхность при необходимости.



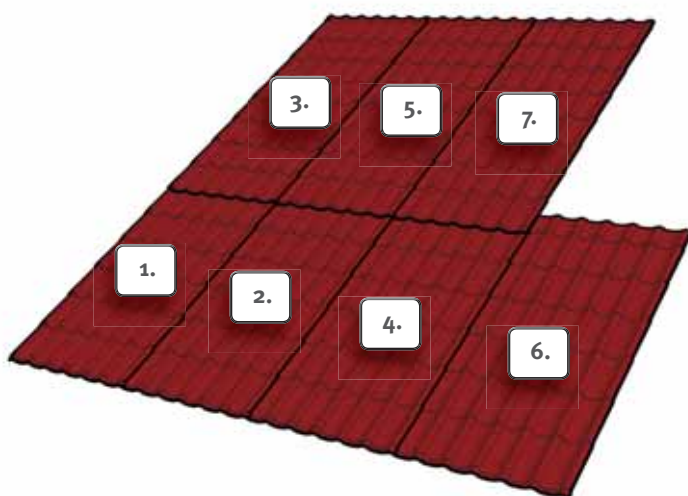




Крепление листов к обрешетке саморезами 4,8x28 мм.

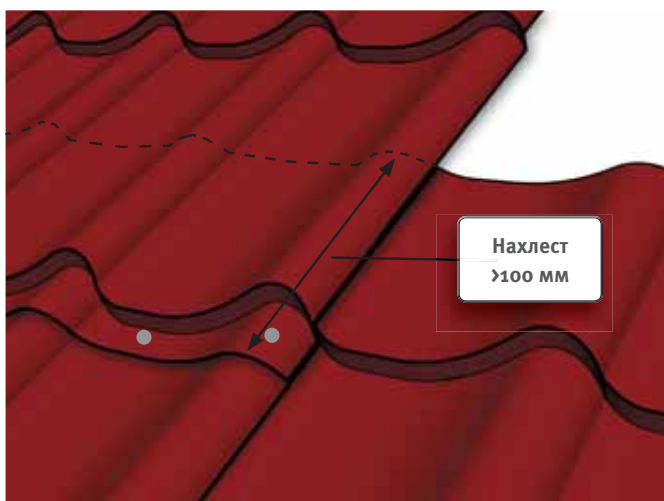


Соединение листов внахлест между собой саморезами 4,8x20 или 4,8x28 мм.



### Наращивание листов

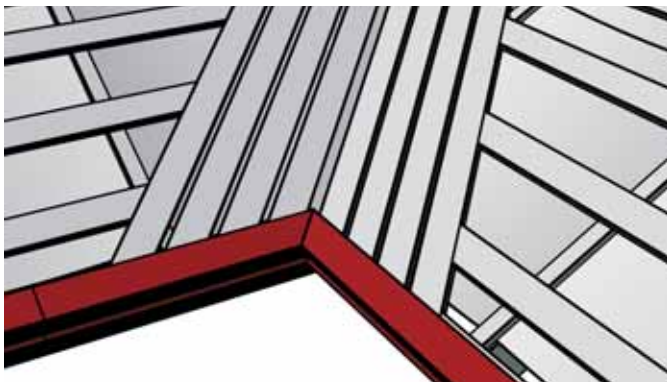
При наращивании листов кровельного покрытия поочередно монтируйте листы согласно порядку, который указан на рисунке. Водоотводные канавки на продольных краях листов, соединенных внахлест, определяют порядок монтажа.



Листы металлочерепицы при наращивании соединяют вдоль ската с нахлестом минимум 100 мм и крепят к обрешетке в низ каждой продольной волны под поперечную волну профиля.

При монтаже профиля Adamante фиксация поперечного нахлеста выполняется в торец поперечной волны или в низ каждой продольной волны над поперечной волной, без крепления к обрешетке. При этом используются саморезы 4,8x28 мм по металлу. Размещая крепеж, руководствуйтесь и эстетическим видом кровли в целом.

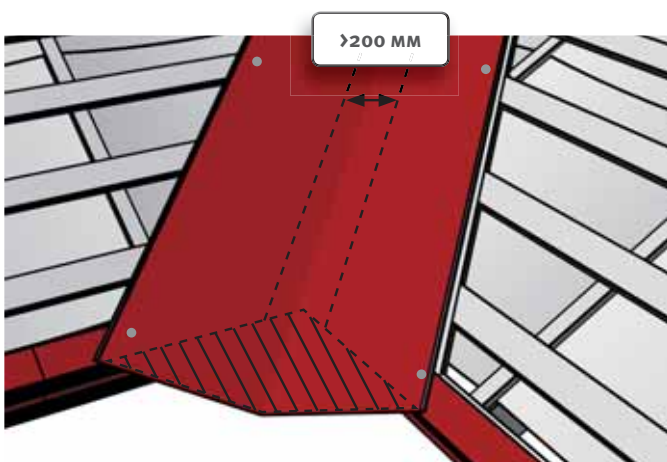
Для обеспечения соответственной укладки кровельных листов монтируйте листы таким способом, чтобы они были плотно и точно состыкованы друг с другом.



## Установка ендовы

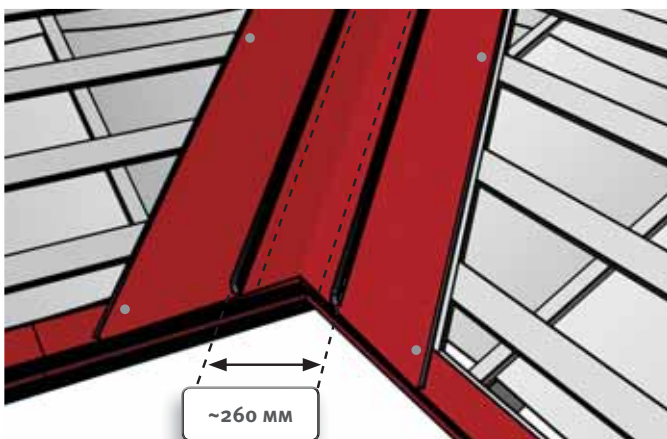
Доски основания укладываются на одном уровне с обрешеткой по всей поверхности кровли. Следует оставлять вентиляционные зазоры около 20 мм между планками ендовы.

Карнизную планку следует отрезать по форме и смонтировать на углу ендовы.



Затем установите угловой лист ендовы на свое место. Закрепите лист с помощью оцинкованных саморезов. Угловой лист ендовы следует укладывать внахлест не менее 200 мм на стыках. Рекомендуется использовать элемент гидроизоляции для нахлестов.

Отрежьте и придайте форму нижнему краю листа ендовы относительно выровненных карнизов.

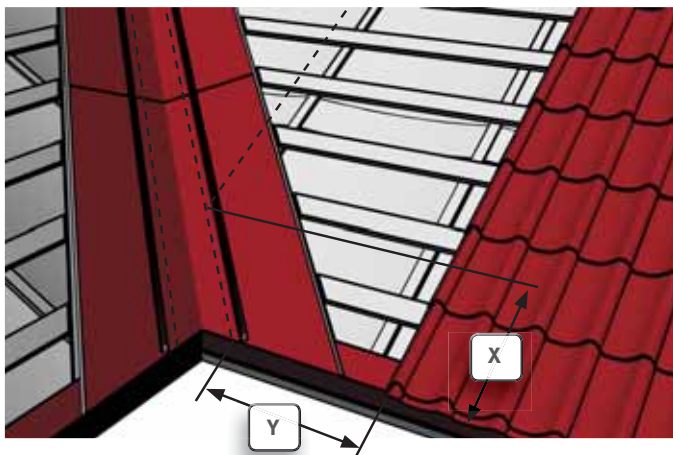


Нарисуйте направляющие линии на листе ендовы, чтобы был виден ориентир для выравнивания листов вдоль ендовы. Минимальное расстояние между направляющими линиями (указывающими на положение листов кровельного покрытия) должно составлять минимум 200 мм. Угловой лист ендовы должен перехлестывать минимум на 250 мм лист кровельного покрытия (см. детализированный чертеж на стр. 15).

Возможно использование универсального уплотнителя на лист ендовы (снимите защитную пленку с универсального уплотнителя и используйте ее около 30 мм от направляющих линий в направлении к краю листа ендовы).



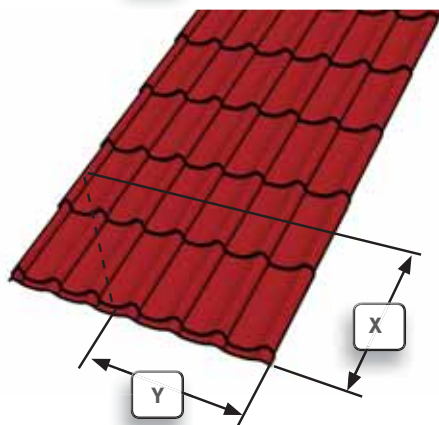
Уложите все листы полного размера. Не укладывайте листы, которые требуют резки, на данном этапе работ.



Измерьте участок под лист кровельного покрытия. Измеряйте от направляющей линии до места нахлеста.

Сначала начертите ориентир для укладки следующего листа на обрешетке.

Необходимо сделать два замера, чтобы отрезать листы относительно ендовы: ширину по нижнему краю листа (Y) и расстояние от карниза до ориентира в месте нахлеста листа. (X).



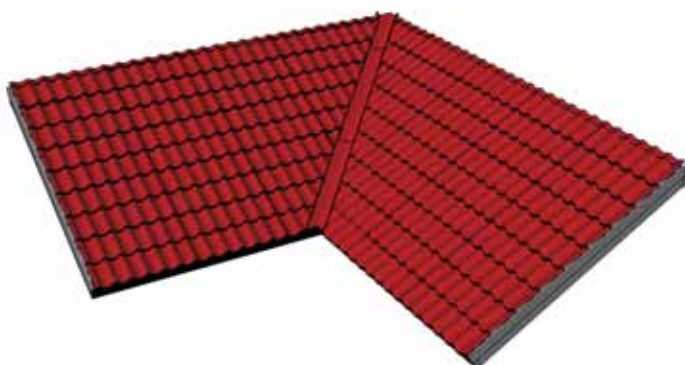
Нанесите линию среза на листе кровельного покрытия.

Обрежьте лист.



Смонтируйте обрезанные листы кровельного покрытия поверх ендовы, при этом убедитесь, что угол ендовы расположен четко вдоль направляющей линии.

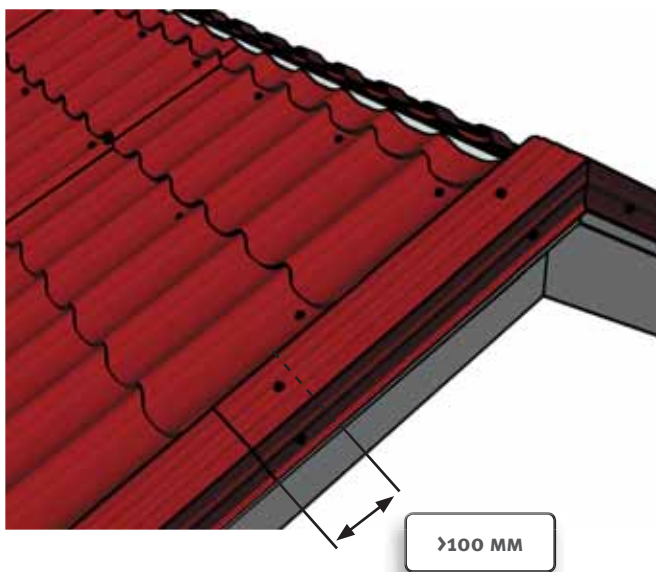
Зафиксируйте листы кровельного покрытия, уложенные вдоль ендовы, на своем месте с помощью саморезов.



Продолжайте монтаж вышеописанным способом.

Удалите мягкой щеткой стружку от обрезания или просверливания после окончания монтажа кровельного покрытия. Подкрасьте поверхность при необходимости.



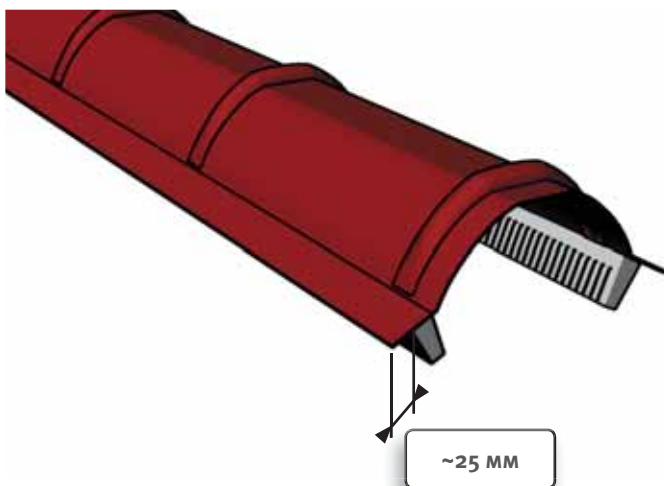


## Планки

### Торцевая планка

Торцевая планка устанавливается по направлению от карниза к коньку, излишек обрезается у конька. Торцевая планка крепится к торцевой доске при помощи саморезов с шагом около 1000 мм и сквозь лист кровельного покрытия к обрешетке саморезом с шагом около 300-800. Нахлест планок должен составлять не менее 100мм.

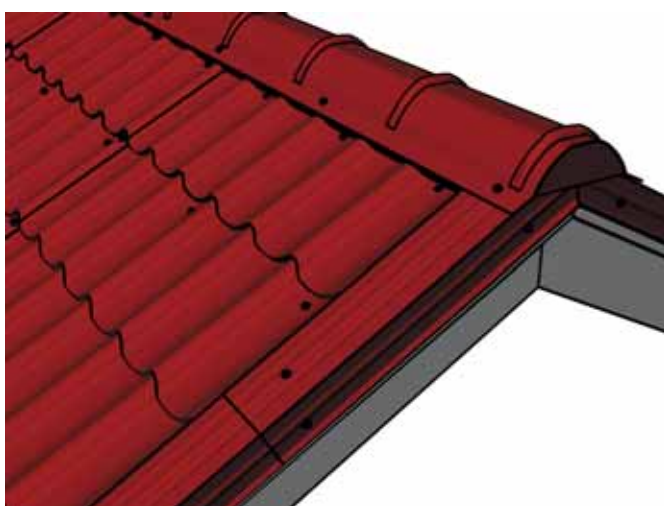
*Примечание:* Торцевая планка должна обязательно перекрывать верхний гребень волны.



### Коньковый уплотнитель

Универсальный уплотнитель крепится к коньку до того, как он будет закреплен к кровле. Для этого необходимо снять защитную пленку с универсального уплотнителя и прижать его под коньком на расстоянии около 25 мм от края в направлении конька. Для высоких кровельных профилей (Adamante, Finnera ,Elite) универсальный уплотнитель используется в случае наличия альтернативной системы вентиляции подкровельного пространства. Во всех остальных случаях применяется вентиляционная лента конька шириной ~240мм. Вентиляционная лента конька, алюминиевыми краями клеится на верхний край кровельных листов, повторяя их рельеф.

*Примечание:* Не рекомендуется закреплять саморезы через уплотнитель.



### Коньковая планка

Установите коньковую планку на кровельные листы и закрепите ее с помощью саморезов на каждой третьей продольной волне. Нахлест коньковой планки должен составлять не менее 100 мм.

Ежегодная проверка необходима для следующих позиций:
Вентиляция кровельной конструкции
Состояние и крепеж системы водостоков
Состояние и крепеж системы безопасности кровли
Состояние, герметичность и крепеж выходов
Состояние уплотнителей
Состояние и надежность крепления саморезов
Состояние красочного слоя на листах металлочерепицы и планках
По мере необходимости проводится
Чистка кровли
Уборка снега
Уборка листвы, веток и т.д.

## Уход за кровлей

### Ежегодный уход

Необходимо регулярно проверять состояние кровли для того, чтобы обеспечить оптимальные условия и долгий срок эксплуатации. Уборка листвы и т.п. Обычно для очистки красочного покрытия достаточно дождевой воды. Однако после дождя на поверхности кровли могут остаться листья, ветки и т.п., которые нужно ежегодно убирать вручную. Ендовы и водосточные системы также требуют проведения очистки один раз в год.

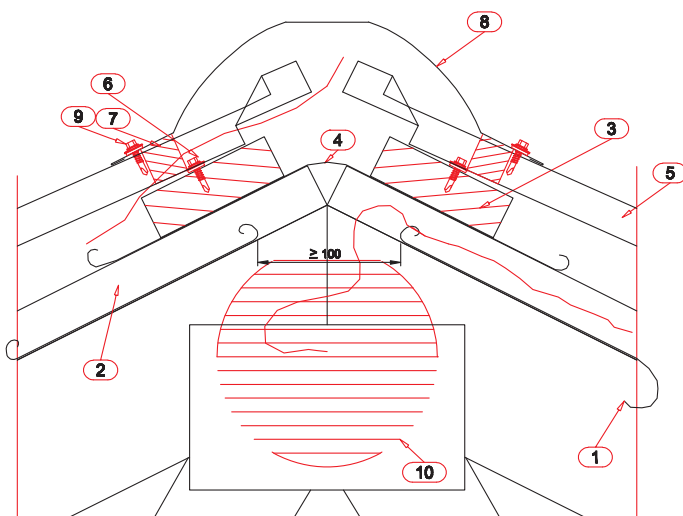
### Очищение поверхности

Загрязненные зоны можно очищать при помощи мягкой щетки и воды. Также допускается использование промывных аппаратов, работающих под давлением (до 50 бар). Для удаления стойких пятен используются моющие средства, предназначенные для чистки красочных поверхностей. Следуйте инструкциям по применению моющих средств или свяжитесь с их производителем. Особенно стойкие пятна можно удалить при помощи ткани, смоченной в уайт-спирите. Смывать моющие средства с красочного слоя следует по направлению сверху вниз. Водосточные системы необходимо промывать водой.

### Уборка снега

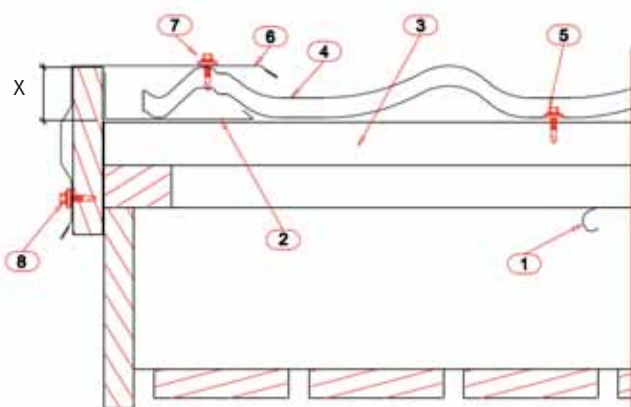
Как правило на кровлях с достаточным уклоном снег не задерживается, количество снега которое все-таки остается на них, не должно превышать допустимых пределов в соответствии с действующими нормами законодательства. При превышении допустимых параметров нужно удалять слой снега, но при этом слой (~100 мм) должен все равно оставаться для защиты покрытия поверхности кровли во время уборки снега.

## Деталировочные чертежи 1/2



### Конек

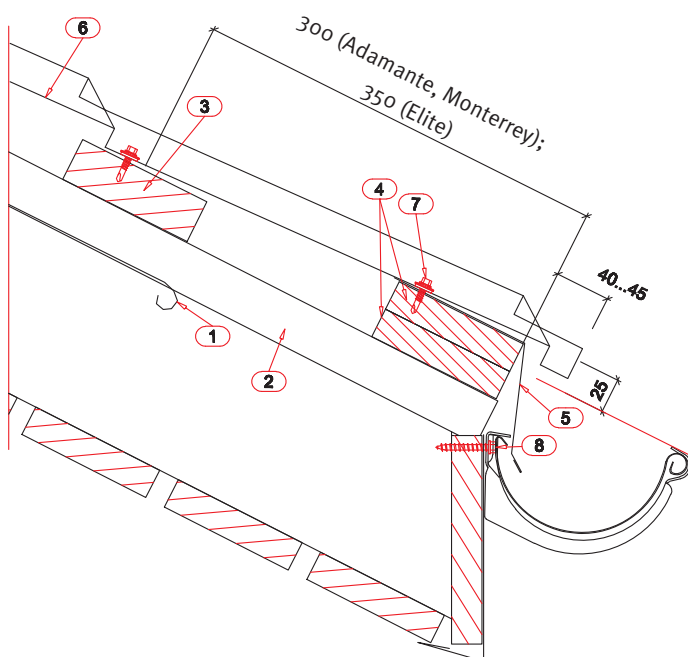
1. Гидроизоляция
2. Деревянная рейка, например 22 x 50 мм
3. Обрешетка, например 32 x 100 мм
4. Слой гидроизоляции
5. Лист кровельного покрытия
6. Саморез
7. Универсальный уплотнитель (при отсутствии вентиляционной ленты конька).
8. Коньковая планка полукруглая
9. Саморез (на каждую волну)
10. Вентиляция (при необходимости)



### Торец

1. Гидроизоляция
2. Планка торцевая внутренняя (при необходимости)
3. Обрешетка, например 32 x 100 мм
4. Лист кровельного покрытия
5. Саморез
6. Торцевая планка
7. Саморез (шаг 300-800 мм)
8. Саморез (шаг 1000 мм)

X = Adamante	55 мм
Decorrey	28 мм
Monterrey	39 мм

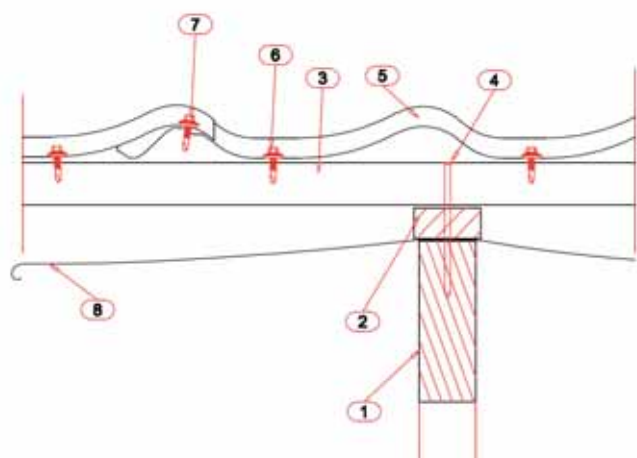


### Карниз

1. Гидроизоляция
2. Деревянная рейка, например 22 x 50 мм
3. Обрешетка, например 32 x 100 мм
4. Обрешетка, например 2x (22 x 100) мм
5. Планка защиты карниза
6. Лист кровельного покрытия
7. Саморез 4,8 x 28 мм
8. Саморез

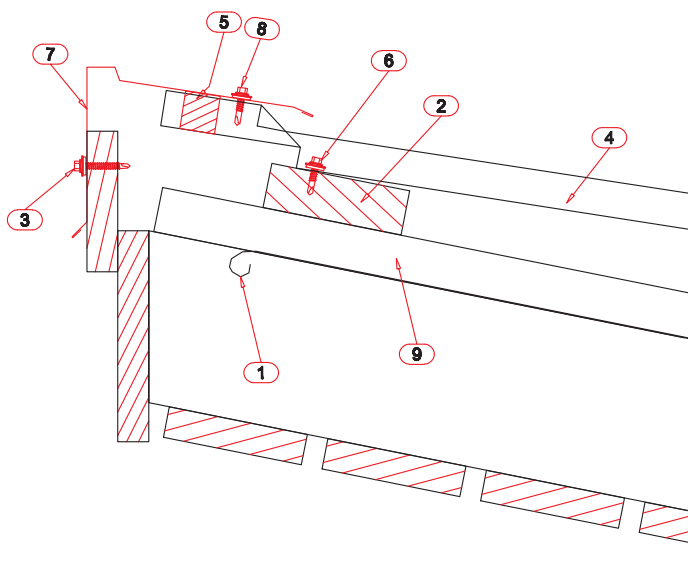


## Деталировочные чертежи 2/2



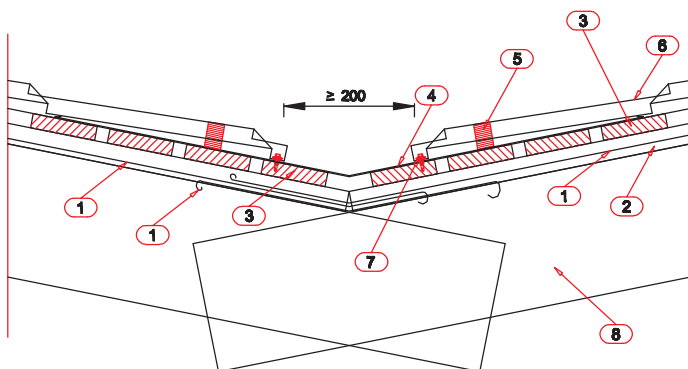
### Разрез вдоль карниза

1. Продольный брус кровли
2. Деревянная рейка, например 22 x 50 мм
3. Обрешетка, например 32 x 100 мм
4. Гвоздь
5. Лист кровельного покрытия
6. Саморез 4,8 x 28 мм
7. Саморез 4,8 x 20 или 4,8 x 28 мм (при выравнивании листов с карнизами, закрепляются через одну поперечную волну)
8. Гидроизоляция



### Верхний карниз

1. Гидроизоляция
2. Обрешетка, например 32 x 100 мм
3. Саморез 4,8 x 28 мм
4. Лист кровельного покрытия
5. Универсальный уплотнитель
6. Саморез 4,8 x 28 мм
7. Планка защиты карниза верхняя
8. Саморез 4,8 x 20 или 4,8 x 28 мм
9. Деревянная рейка, например 22 x 50 мм



### Ендова

1. Гидроизоляция  
(нижний слой гидроизоляции уложен вдоль ендовы, слои гидроизоляции поверхности ската кровли уложены внахлест)
2. Деревянная рейка, например 22 x 50 мм
3. Доска ендовы, например 32 x 100 мм
4. Накладка на ендову
5. Универсальный уплотнитель
6. Лист кровельного покрытия
7. Саморез
8. Продольные брусы кровли

## Контактная информация

### Центральный офис оптовых продаж RUUKKI по России:

119034, г. Москва, Кропоткинский переулок, д. 7  
стр. 1, 2 этаж, помещение I, офисы 1-8  
+7 (495) 933 1100

### RUUKKI в Санкт-Петербурге:

194292, Санкт-Петербург, ул. Домостроительная, д. 16  
+7 (812) 346 6942

### RUUKKI в Екатеринбурге:

Свердловская обл., Екатеринбург,  
Сибирский тракт 12/3, (БЦ "Квартал"), офис 210  
+7 (343) 310 0370 +7 (343) 310 0371

### RUUKKI в Ростове-на-Дону, по ЮФО и СКФО:

По ЮФО Ростовская обл., Волгоградская обл., Астраханская  
обл., Краснодарский край, Республика Калмыкия, Республика  
Адыгея

По СКФО Ставропольский край, Республики : Дагестан,  
Ингушетия, Кабардино-Балкарская, Чеченская, Северная  
Осетия Алания, Карачаево-Черкесская.

344010, Ростов-на-Дону, ул. Красноармейская, д. 143, офис 701  
+7 (863) 275-61-25 +7 (918) 555-61-25

### Розничный магазин Ruukki Express

Калужская область, Боровский Район  
г. Балабаново, 96 км Киевское шоссе  
+7 (48438) 6-00-66

### Ruukki в Республике Беларусь

220035, г. Минск, пр-т Победителей, д. 59, офис 209  
+375 17 306 01 65



**Телефон горячей линии Ruukki: 8 800 100 90 90\***

\* звонки с телефонов сети общего пользования на территории России бесплатные.

**RUUKKI**

[www.ruukki.ru](http://www.ruukki.ru)

Авторское право © 2016 Ruukki Construction. Все права защищены. Ruukki и наименования продукции Ruukki являются торговыми марками или зарегистрированными товарными знаками Ruukki Construction.